

升压型大功率LED恒流驱动器

概述

FH2305 是一款高效率、高精度的升压型大功率 LED 灯恒流驱动控制芯片。

FH2305 内置高精度误差放大器，固定关断时间控制电路，恒流驱动电路等，特别适合大功率、多个高亮度 LED 灯的串恒流驱动。

FH2305 采用固定关断时间的控制方式，其工作频率最高可达 1MHz，可使外部电感和滤波电容体积减小，效率提高，节省 PCB 面积。关断时间可通过外部电容进行调节，工作频率可根据用户要求而改变。

FH2305 通过调节外置的电流采样电阻，能控制高亮度 LED 灯的驱动电流，使 LED 灯亮度达到预期恒定亮度。在 EN 端加 PWM 信号，还可以进行 LED 灯调光。

FH2305 采用 SOP8 封装。

特点

- 宽输入电压范围：3.6V~100V
- 高效率：可高达 95%
- 最大工作频率：1MHz
- CS 限流保护电压：250mV
- FB 电流采样电压：250mV
- 芯片供电欠压保护：2.5V
- 关断时间可调
- 外置频率补偿脚

应用领域

- LED 灯杯
- 电池供电的 LED 灯串
- 平板显示 LED 背光
- 恒流充电器控制
- 大功率 LED 照明

典型应用电路图

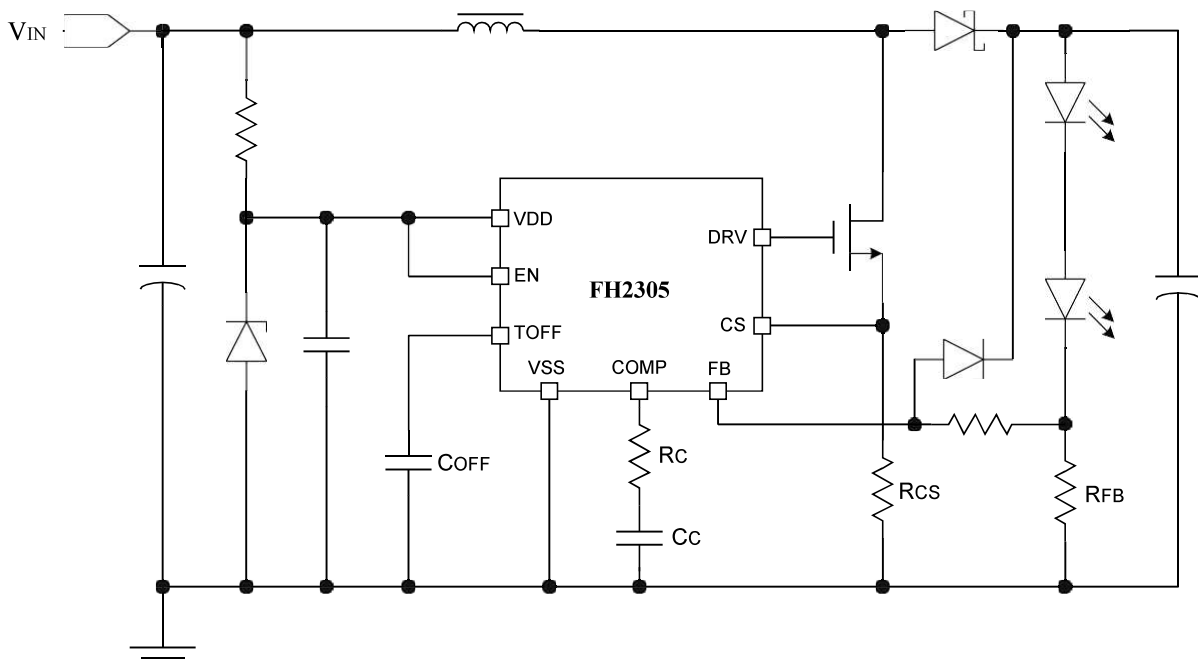
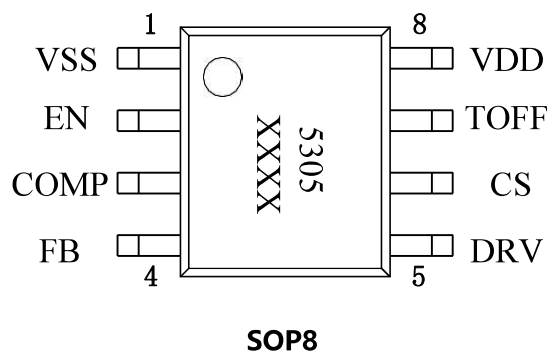


图 1: FH2305 典型应用电路图

封装/引脚定义

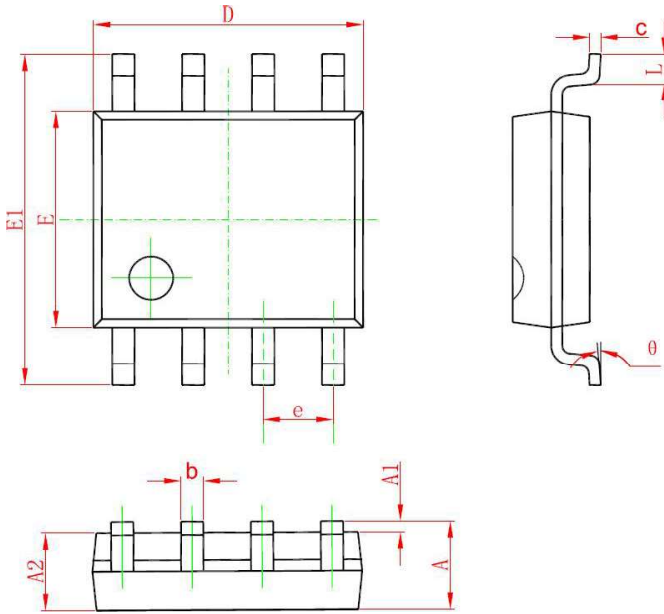


引脚功能

管脚号	管脚名	管脚类型	描述
1	VSS	对地	接地
2	EN	输入	芯片使能端，高电平有效
3	COMP	输出	频率补偿脚
4	FB	输入	输出电流检测反馈脚
5	DRV	输出	驱动端，接外部 MOS 管栅极
6	CS	输入	输入限流检测脚
7	TOFF	输入	关断时间设置
8	VDD	电源	芯片电源

封装信息

SOP8 封装尺寸图:



Symbol	Dimensions In Millimeters		Dimensions In Inches	
	Min	Max	Min	Max
A	1.350	1.750	0.053	0.069
A1	0.100	0.250	0.004	0.010
A2	1.350	1.550	0.053	0.061
b	0.330	0.510	0.013	0.020
c	0.170	0.250	0.006	0.010
D	4.700	5.100	0.185	0.200
E	3.800	4.000	0.150	0.157
E1	5.800	6.200	0.228	0.244
e	1.270 (BSC)		0.050 (BSC)	
L	0.400	1.270	0.016	0.050
theta	0°	8°	0°	8°

订购信息

■ 产品型号 FH2305 S08

■ 丝印
 2305
 * * * *
 批次
 年份

■ 标准包装 4000pcs/Reel