

单节锂电池 | 磷酸锂电池保护 IC

■ 器件概述

FH7002 系列内置有高精度电压检测电路和延迟电路，通过检测电池的电压、电流，实现对电池的过充电、过放电、过电流等保护。适用于单节锂离子 | 磷酸锂电池可充电电池的保护电路。

■ 功能特点

- | | |
|--|--|
| 1) 高精度电压检测功能: | 2) 放电过电流保护功能: |
| <ul style="list-style-type: none"> 过充电保护电压 3.500V ~ 4.500V 精度 ±25mV 过充电迟滞电压 0.200V 精度 ±50mV 过放电保护电压 2.000V ~ 3.000V 精度 ±80mV 过放电迟滞电压 0 ~ 0.60V 精度 ±100mV | <ul style="list-style-type: none"> 过电流保护电压 0.025V ~ 0.250V 精度 ±15mV 短路保护电压 0.1V,0.2V,0.4V,1.0V 精度 ±30% |
| 4) 负载检测功能 | 3) 充电过流保护电压 -0.030V ~ -0.150V 精度 ±30% |
| 5) 充电器检测功能 | 9) 低电流消耗: |
| 6) 0V 充电功能 | <ul style="list-style-type: none"> 工作模式 2.2μA (典型值) (Ta = +25°C) 过放电时耗电流 0.7μA (典型值) (Ta = +25°C) (有过放自恢复功能) 休眠电流 (有休眠功能) 0.05μA (典型值) (Ta = +25°C) |
| 7) 休眠功能: 可以选择“有”或“无”(详见产品目录) | 10) 无铅、无卤素。 |
| 8) 过放自恢复功能: 可以选择“有”或“无”(详见产品目录) | |

■ 应用领域

- 锂离子可充电电池
- 磷酸铁锂可再充电电池

■ 封装形式

- SOT-23-6L



■ 应用电路

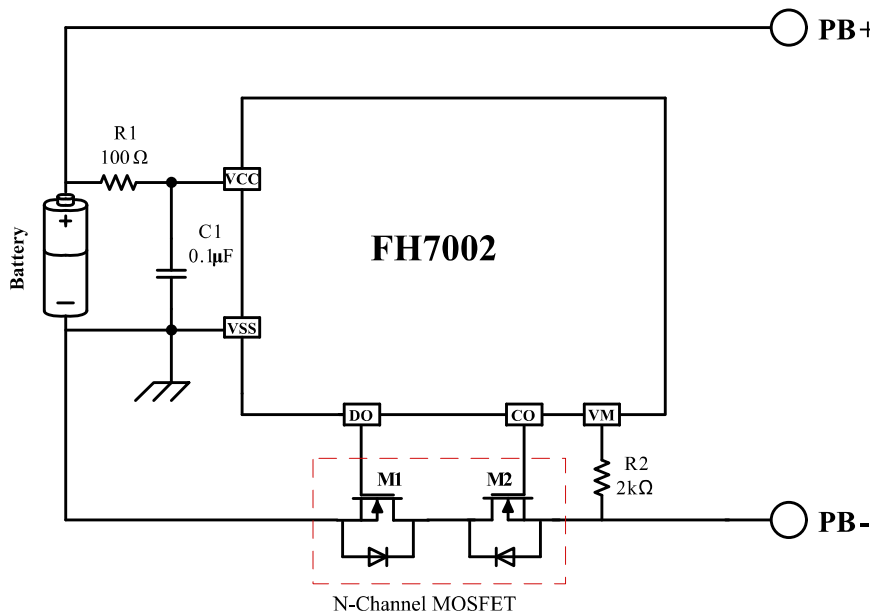


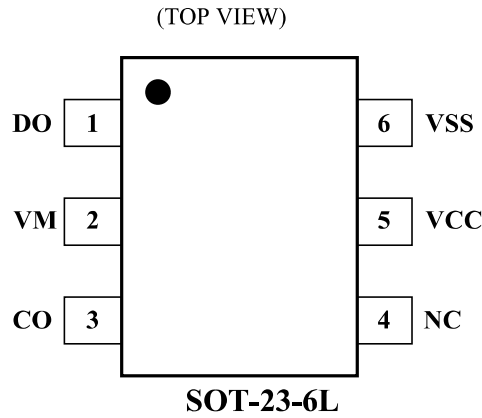
表 1

器件标识	典型值	参数范围	单位
R1	1	1 ~ 1.5	kΩ
R2	2	1 ~ 3	kΩ
C1	0.1	≥ 0.1	μF

注意:

- 上述参数有可能不经预告而作更改。
- 上述 IC 的原理图以及参数并不作为保证电路工作的依据，请在实际的应用电路上进行充分的实测后再设定参数。

■ 引脚排列图

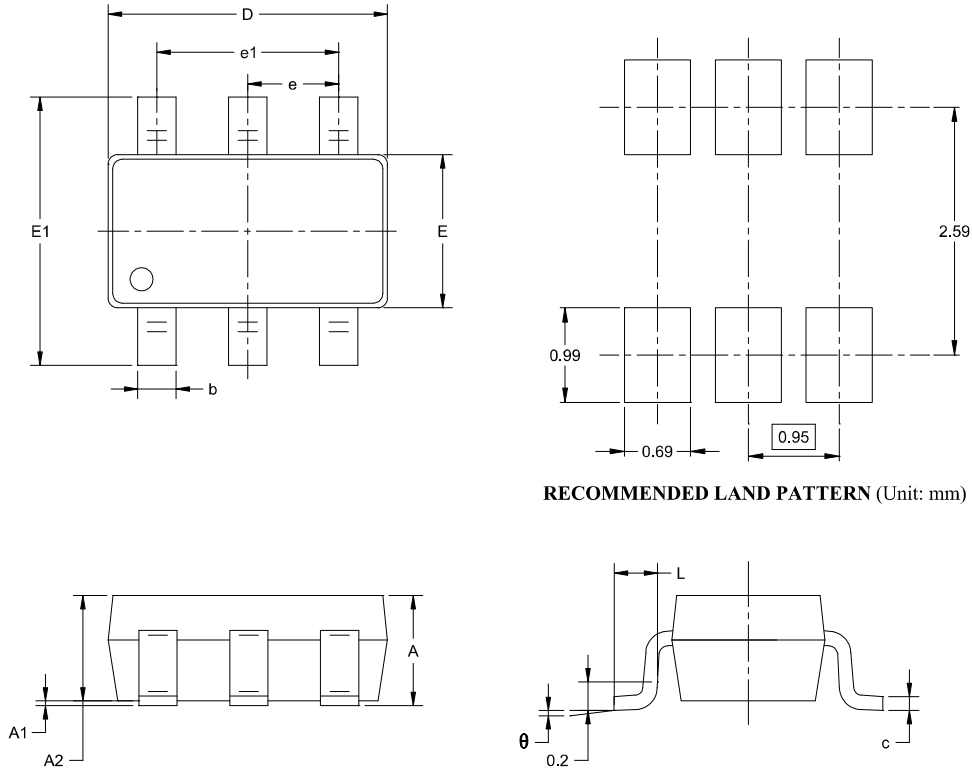


引脚号	符号	描述
1	DO	放电 MOSFET 控制端子
2	VM	充放电电流检测端子, 与充电器或负载的负极连接
3	CO	充电 MOSFET 控制端子
4	NC	无连接
5	VCC	电源输入端, 与供电电源(电池)的正极连接
6	VSS	电源接地端, 与供电电源(电池)的负极相连

表 2

■ 封装信息

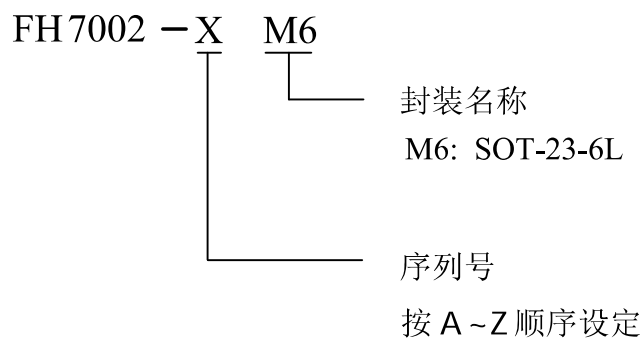
SOT-23-6L



Symbol	Dimensions In Millimeters		Dimensions In Inches	
	MIN	MAX	MIN	MAX
A	1.050	1.250	0.041	0.049
A1	0.000	0.100	0.000	0.004
A2	1.050	1.150	0.041	0.045
b	0.300	0.500	0.012	0.020
c	0.100	0.200	0.004	0.008
D	2.820	3.020	0.111	0.119
E	1.500	1.700	0.059	0.067
E1	2.650	2.950	0.104	0.116
e	0.950 BSC		0.037 BSC	
e1	1.900 BSC		0.075 BSC	
L	0.300	0.600	0.012	0.024
θ	0°	8°	0°	8°

■ 订购信息

- 产品名称定义



■ 器件目录

参数 器件名称	过充电 保护电压 V _{OC}	过充电 解除电压 V _{OCR}	过放电 保护电压 V _{OD}	过放电 解除电压 V _{ODR}	放电过流 V _{EC1}	短路 V _{SHORT}	充电过流 V _{CHA}	过充 自恢复	休眠 功能
FH7002-C	4.280	4.080	3.000	3.000	0.200	1.000	-0.150	N	Y
FH7002-F	4.425	4.225	2.400	3.000	0.150	0.500	-0.100	N	N
FH7002-J	3.750	3.600	2.100	2.320	0.200	1.000	-0.150	N	Y
FH7002-N	4.280	4.080	3.000	3.000	0.200	1.000	-0.150	N	N
FH7002-UD	4.280	4.080	2.400	2.500	0.225	1.000	-0.100	N	N
FH7002-V	4.250	4.050	2.500	3.000	0.200	1.000	-0.100	N	N
FH7002-W	4.425	4.225	2.400	3.000	0.220	1.000	-0.180	N	N
FH7002-WB	4.425	4.225	2.800	3.000	0.080	0.500	-0.080	N	Y
FH7002-X	4.375	4.175	2.400	3.000	0.220	1.000	-0.180	N	N
FH7002-Y	3.650	3.450	2.550	2.950	0.150	1.000	-0.180	N	Y
FH7002-ZA	4.250	4.150	2.800	3.000	0.150	1.000	-0.100	N	N